

## 洁净工作台

Clean Benches, Industrial | 工业用、垂直气流

## ADS

气流从作业空间上部吹到前方，玻璃门可上下滑动调节门的开度。



1 通风柜

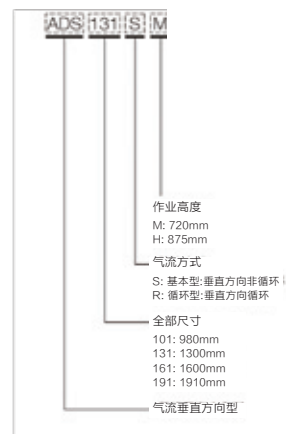
2 洁净  
工作台

3 实验台

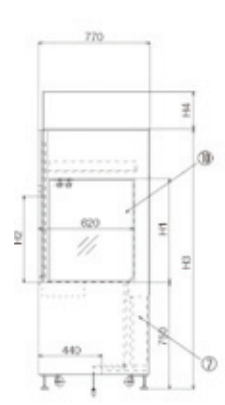
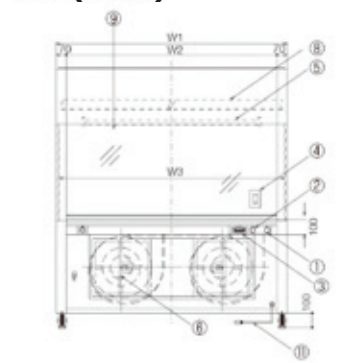
## 规格

型式	ADS101S□		ADS131S□		ADS161S□		ADS191S□	
	M	H	M	H	M	H	M	H
气流方向	垂直方向							
性能	洁净度	100级						
	吹出风速 (m/sec)	初期0.40以上, 最终约0.20						
	照明度 (lx)	1000 (作业面中心)						
	作业面承重 (kg)	50						
	风量	约13 m <sup>3</sup> /min	约17 m <sup>3</sup> /min	约22 m <sup>3</sup> /min	约26 m <sup>3</sup> /min			
构成	外装材质	冷轧钢板(耐药品性喷粉涂装)						
	内装材质	不锈钢(SUS304)、拉丝处理						
	作业面	不锈钢(SUS304)、拉丝处理						
	前面门	钢化玻璃						
	HEPA过滤器 (mm)	915×610×65/1个	610×610×65/2个	760×610×65/2个	915×610×65/2个			
	粗效过滤器	400×400×15/1个	400×400×15/2个					
	插座	220V 5A, 2个						
	荧光灯	32W×2			40W×2			
	送风机	150W×1	120W×2		150W×2			
	水平调整	通过调节脚调整 (-18~+40mm)						
构造	本体形状	一体型						
	送风机	下部设置						
过电流保护器	漏电断路器, 单相AC 220V 20A							
电源	单相AC220V 15A							
作业空间高度 (mm)	720	875	720	875	720	875	720	875
外形尺寸 (mm)	W980×D770		W1300×D770		W1600×D770		W1910×D770	
总高	1820	1975	1820	1975	1820	1975	1820	1975
门开关时 (mm)	(2080)	(2390)	(2080)	(2390)	(2080)	(2390)	(2080)	(2390)
重量 (kg)	180	200	220	240	250	270	290	320
附属品	调节脚固定金具 (4个)							
使用环境条件	温度5℃~35℃、湿度85%RH以下							
选购品	风速控制器: 吹出风速显示及带风速可变装置							

## 选型说明



## 尺寸图 (mm)



型号	ADS101		ADS131		ADS161		ADS191		
	M	H	M	H	M	H	M	H	
高 (mm)	H1	720	875	720	875	720	875	720	875
	H2	600	755	600	755	600	755	600	755
	H3	1820	1975	1820	1975	1820	1975	1820	1975
	H4	260	415	260	415	260	415	260	415
宽 (mm)	W1	980		1300		1600		1910	
	W2	840		1160		1460		1770	
	W3	940		1260		1560		1870	